

## Cuisson modulaire 6 FEUX VIFS SUR FOUR GAZ ET SOUBASSEMENT NEUTRE FERME

REPÈRE # \_\_\_\_\_

MODELE # \_\_\_\_\_

NOM # \_\_\_\_\_

SIS # \_\_\_\_\_

AIA # \_\_\_\_\_



371005 (E7GCGL6C10)

700XP 6 GAS BURNERS 5.5  
KW ON GAS OVEN WITH  
CUPBOARD

### Description courte

#### Repère No.

Panneaux frontaux, latéraux et arrières en acier inoxydable AISI 304. Plan de travail (de 1,5 mm d'épaisseur) en acier inoxydable AISI 304. Supports de casseroles en fonte. Brûleurs (5,5 kW) avec système de sécurité thermocouple, flamme auto-stabilisée et flamme pilote protégée. Four à gaz avec brûleurs en acier inoxydable et flamme auto-stabilisée situés sous la sole. Thermostat réglable de 110°C à 270°C. Chambre de cuisson en acier inoxydable AISI 430 avec 3 niveaux GN 2/1. Panneau intérieur de la porte en acier inoxydable AISI 430. Poignées du four en acier inoxydable AISI 304. Bords latéraux tombés pour permettre un assemblage parfait entre les éléments. Pieds réglables en hauteur en acier inoxydable AISI 304. Indice de protection IPX4. Fonctionnement au gaz naturel ou GPL. Fourni avec 1 grille chromée GN 2/1.

### Caractéristiques principales

- Pieds en inox, réglables jusqu'à 50 mm en hauteur.
- Les six brûleurs « Flower Flame » 5,5 kW à rendement élevé permettent à la flamme de s'adapter à des casseroles de différentes tailles.
- Armoire pour le rangement des casseroles, plaques à pâtisserie, etc.
- Appareil pouvant fonctionner au gaz naturel ou GPL. Livré prédisposé gaz naturel + 1 jeu d'injecteurs GPL fourni.
- Grand support de casseroles en fonte (inox en option) avec longues ailettes centrales permettant d'utiliser les casseroles de la plus grande à la plus petite.
- Les supports de casserole en fonte sont lavables en machine.
- Brûleurs avec régulateur de flamme.
- Dispositif de sécurité des flammes sur chaque brûleur évitant toute extinction accidentelle de la flamme.
- Veilleuse d'allumage protégée
- Le soubassement est composé d'un four à gaz standard avec brûleurs en inox et stabilisateur automatique de flamme situés sous la sole. Chambre du four en inox, avec 3 niveaux de glissières permettant d'y placer des étagères GN 2/1 (2 récipients de table à vapeur) et une sole rainurée en acier émaillé.
- Thermostat du four réglable de 110 °C à 270 °C.
- Porte double coque avec paroi intérieure emboutie pour l'isolation thermique.
- Protection contre les projections d'eau IPX4
- Rotation en continu des boutons de commande, du niveau de puissance minimum au niveau maximum.

### Construction

- Panneaux extérieurs en acier inox avec fini Scotch-Brite.
- Plan de travail en inox embouti d'une seule pièce, épaisseur 1,5 mm.
- Le modèle possède des bords à angle droit permettant un assemblage à joints lisses entre les éléments, éliminant ainsi les espaces et les pièges à salissure.

### Accessoires inclus

- 1 X Grille GN2/1 chromée PNC 164250
- 1 X 1 Porte droite/gauche PNC 206350

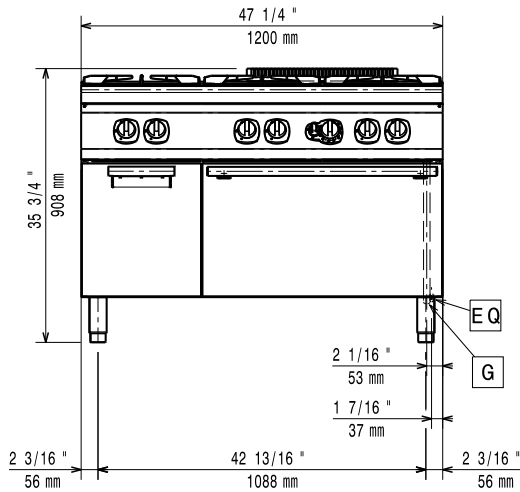
### Accessoires en option

- Grille GN2/1 chromée PNC 164250

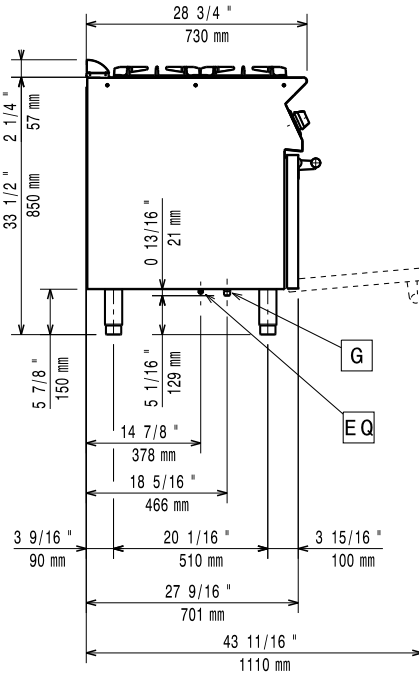
APPROBATION: \_\_\_\_\_

- |  |            |                          |   |            |                          |
|--|------------|--------------------------|---|------------|--------------------------|
| • Kit de jonction  | PNC 206086 | <input type="checkbox"/> | • 2 caches latéraux pour éléments neutres monoblocs | PNC 216000 | <input type="checkbox"/> |
| • Cheminée diamètre 150 mm   | PNC 206132 | <input type="checkbox"/> | • Main courante frontale 1200 mm                    | PNC 216049 | <input type="checkbox"/> |
| • Anneau pour cheminée diamètre 150 mm   | PNC 206133 | <input type="checkbox"/> | • Main courante frontale 1600 mm                    | PNC 216050 | <input type="checkbox"/> |
| • Kit 4 roues dont 2 pivotantes avec frein. A installer ensemble avec le kit support pour sans pieds intermédiaires ou roues | PNC 206135 | <input type="checkbox"/> | • Régulateur de pression pour version gaz           | PNC 927225 | <input type="checkbox"/> |
| • Kit 2 pieds anti basculement pour fixation au sol (à positionner en diagonal : un à l'avant et l'autre à l'arrière)        | PNC 206136 | <input type="checkbox"/> |   |            |                          |
| • Plinthe frontale hauteur 100 mm pour élément de 1200 mm  | PNC 206151 | <input type="checkbox"/> |   |            |                          |
| • Plinthe frontale hauteur 100 mm pour élément de 1600 mm  | PNC 206152 | <input type="checkbox"/> |   |            |                          |
| • Plinthe frontale hauteur 180 mm pour élément de 1200 mm  | PNC 206178 | <input type="checkbox"/> |   |            |                          |
| • Plinthe frontale hauteur 180 mm pour élément de 1600 mm  | PNC 206179 | <input type="checkbox"/> |   |            |                          |
| • Kit 4 pieds pour installation sur socle maçonné de 100 mm  | PNC 206210 | <input type="checkbox"/> |   |            |                          |
| • Couple de glissières pour soubassement ouvert d'élément monobloc XP700, 4 niveaux GN1/1, prévoir un couple par demi-module | PNC 206244 | <input type="checkbox"/> |   |            |                          |
| • Cheminée   | PNC 206246 | <input type="checkbox"/> |   |            |                          |
| • Couple de plinthes latérales hauteur 180 mm  | PNC 206249 | <input type="checkbox"/> |   |            |                          |
| • Kit chauffant électrique pour soubassement ouvert, 1 par demi-module   | PNC 206259 | <input type="checkbox"/> |   |            |                          |
| • Plaque de cuisson lisse 1 brûleur frontal  | PNC 206260 | <input type="checkbox"/> |   |            |                          |
| • Plaque de cuisson nervurée 1 brûleur frontal   | PNC 206261 | <input type="checkbox"/> |   |            |                          |
| • Plaque de mijotage 1 brûleur frontal   | PNC 206264 | <input type="checkbox"/> |   |            |                          |
| • Couple de plinthes latérales hauteur 100 mm pour installation sur socle maçonné  | PNC 206265 | <input type="checkbox"/> |   |            |                          |
| • Colonne d'eau avec bras pivotant   | PNC 206289 | <input type="checkbox"/> |   |            |                          |
| • Extension colonne d'eau pour installation XP700  | PNC 206291 | <input type="checkbox"/> |   |            |                          |
| • Grille inox pour 2 brûleurs  | PNC 206297 | <input type="checkbox"/> |   |            |                          |
| • Mître pour élément 1200mm  | PNC 206306 | <input type="checkbox"/> |   |            |                          |
| • Main courante latérale droite ou gauche  | PNC 206307 | <input type="checkbox"/> |   |            |                          |
| • 1 Porte droite/gauche  | PNC 206350 | <input type="checkbox"/> |   |            |                          |
| • Support casserole wok pour feux vifs ( gamme 700&900)  | PNC 206363 | <input type="checkbox"/> |   |            |                          |
| • Kit support frontal sans pieds intermédiaire ou sur roues 1200 mm  | PNC 206368 | <input type="checkbox"/> |   |            |                          |
| • Kit support frontal sans pieds intermédiaire ou sur roues 1600 mm  | PNC 206369 | <input type="checkbox"/> |   |            |                          |
| • Kit support frontal sans pieds intermédiaire ou sur roues 2000 mm  | PNC 206370 | <input type="checkbox"/> |   |            |                          |
| • Panneaux arrière 1200 mm   | PNC 206376 | <input type="checkbox"/> |   |            |                          |
| • KIT CANULES (G150) GAZ - BRULEURS 700  | PNC 206387 | <input type="checkbox"/> |   |            |                          |

Avant

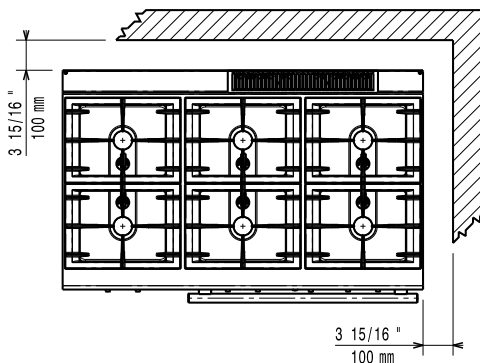


Côté



G = Connexion gaz

Dessus



### Gaz

<b>Puissance gaz :</b>	39 kW
<b>Prédisposé en standard :</b>	Gaz naturel
<b>Type de gaz Option :</b>	GPL ; Gaz de ville
<b>Raccordement gaz :</b>	1/2"

### Informations générales

If appliance is set up or next to or against temperature sensitive furniture or similar, a safety gap of approximately 150 mm should be maintained or some form of heat insulation fitted.

**Température de fonctionnement :** 110 °C MIN; 270 °C MAX

**Largeur chambre de cuisson :** 540 mm

**Hauteur chambre de cuisson :** 300 mm

**Profondeur chambre de cuisson :** 650 mm

**Largeur de stockage :** 330 mm

**Hauteur de stockage :** 380 mm

**Profondeur de stockage :** 640 mm

**Poids net :** 120 kg

**Poids brut :** 130 kg

**Hauteur brute :** 1090 mm

**Largeur brute :** 820 mm

**Profondeur brute :** 1300 mm

**Volume brut :** 1.16 m<sup>3</sup>

**Puissance brûleurs avant :** 5.5 - 5.5 kW

**Puissance des brûleurs arrières :** 5.5 - 5.5 kW

**Puissance brûleurs centraux :** 5.5 - 0/5.5 - 0 kW

**Groupe de certification:** N7CG

**Dimensions des brûleurs arrières - mm** Ø 60 Ø 60

**Dimension brûleurs avant - mm** Ø 60 Ø 60

**Dimension brûleurs centraux - mm** Ø 60 Ø 60